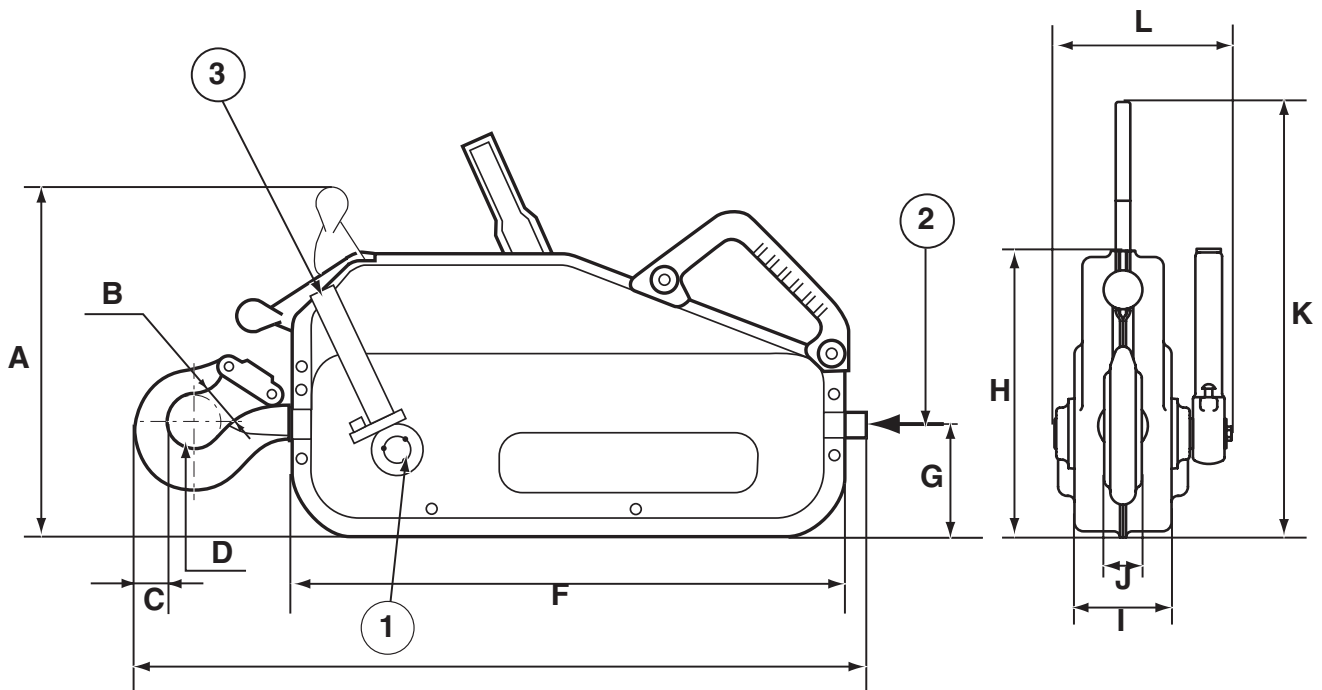
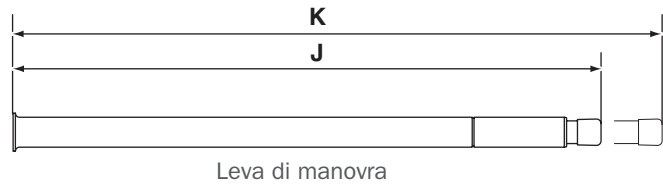


- ① Perno di sicurezza
- ② Guida fune
- ③ Perti di sicurezza di ricambio



**DATI TECNICI**

Portata	Ø fune**	Sforzo alla leva di manovra*		Corsa fune*		Dimensioni mm														Peso
		avanti kg	indietro kg	avanti mm	indietro mm	A	B	C	D	E	F	G	H	I	J	K	L	M	N	
1600	11,5	54	20	56	70	325	38	30	48	660	483	85,5	236	80	31	360	145	645	1150	18,5

\* Portata nominale

\*\* Tipo di fune originale Tractel® da utilizzare